



Skjutdörrar

Denna broschyr beskriver kortfattat möjligheterna med våra skjutdörrar. Begränsningar kan förekomma avseende vikt etc.

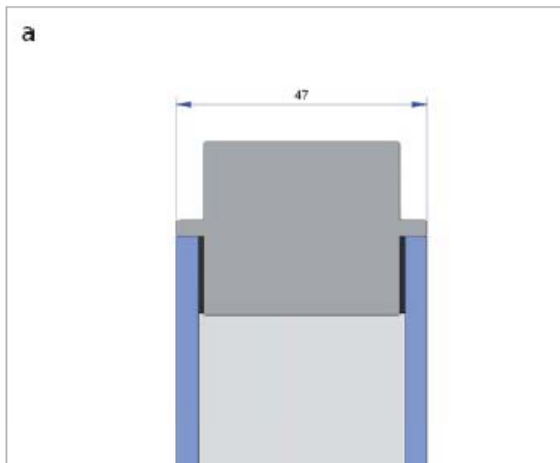
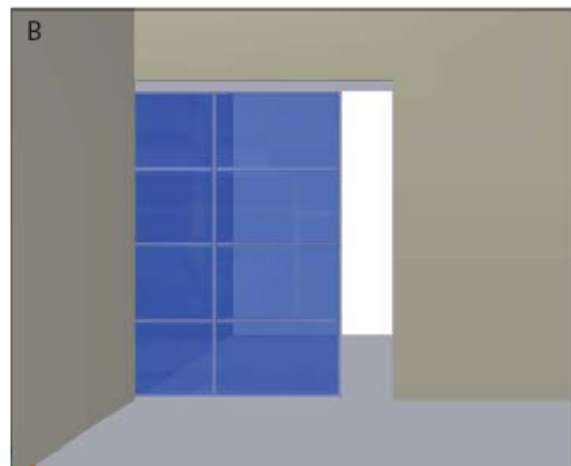
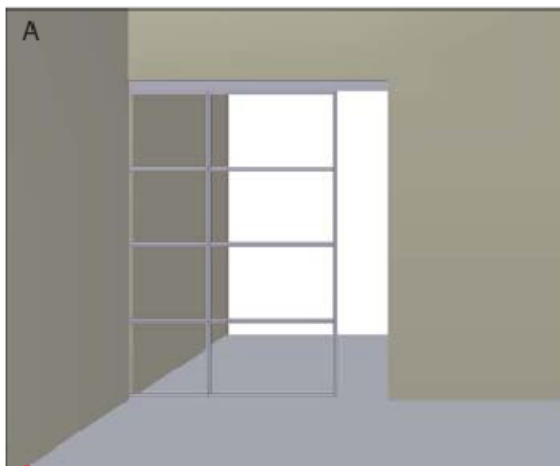
Dörrens konstruktion: Minimum två horisontella "fält"

A: Aluminiumramverk

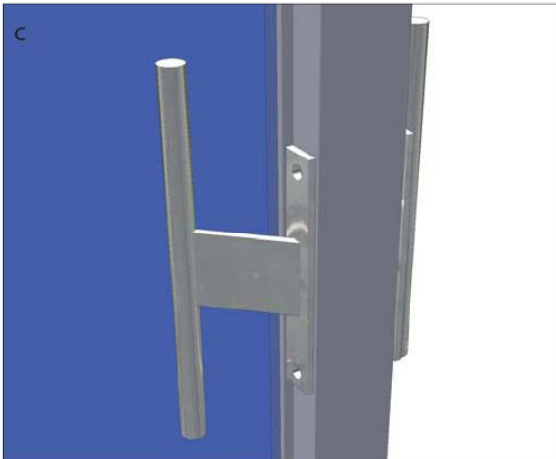
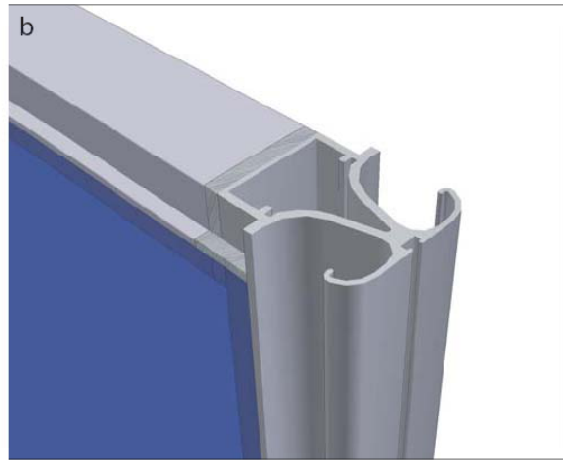
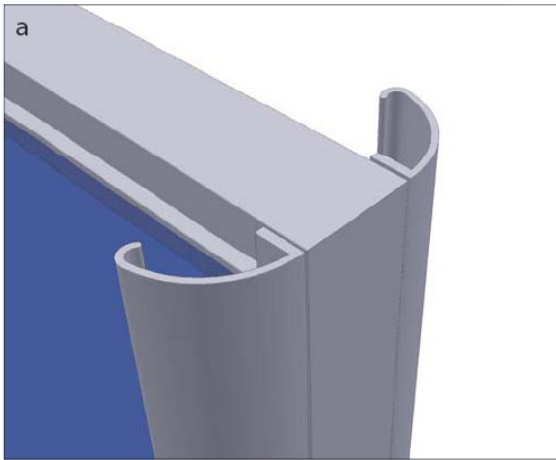
B: Ramen är klädd med paneler i glas, plexi etc.

C: I de flesta materialen livar panelerna med spröjsarna

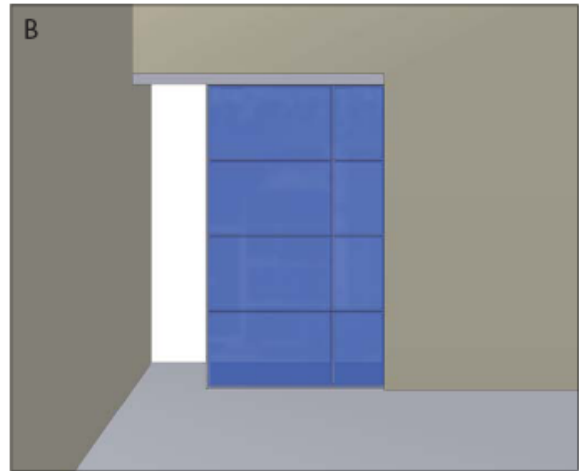
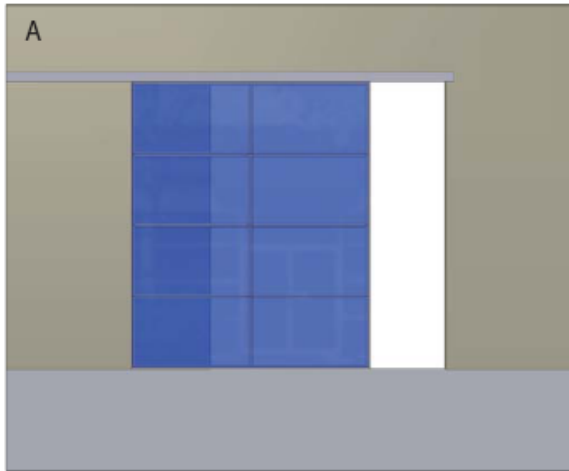
D: Ingen skena i golvet. Endast två styripiggar



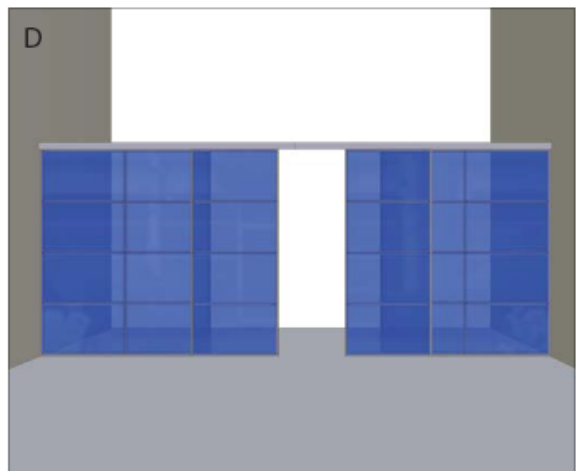
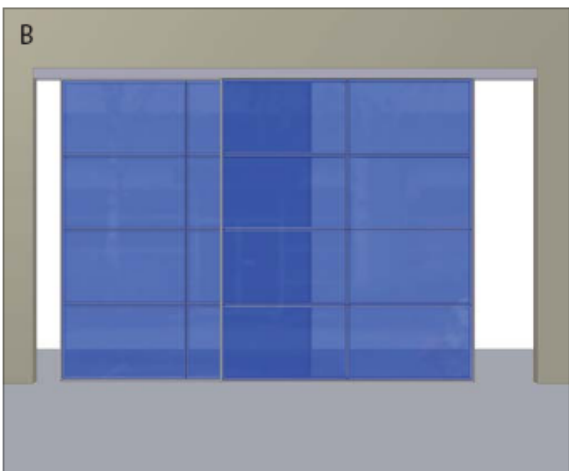
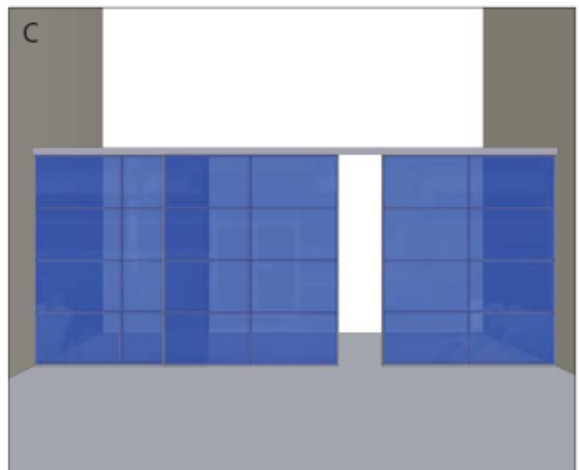
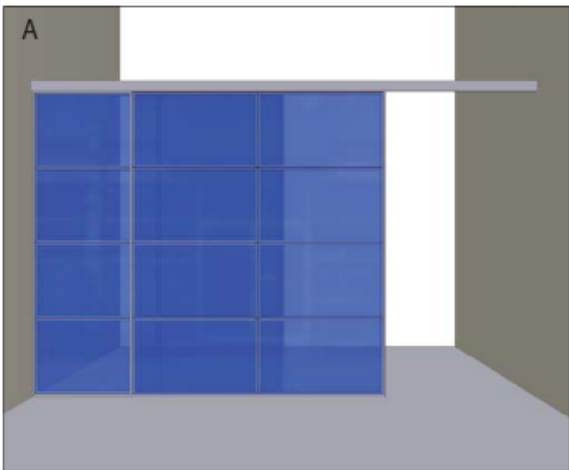
Olika typer av handtag:



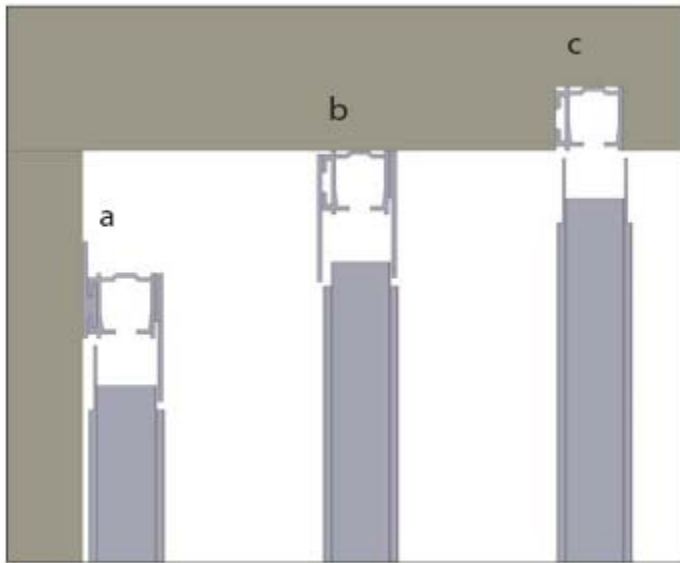
Dörren kan placeras framför en öppning eller glida in mellan två väggar:



Olika kombinationer är möjliga:



Montaget av skenan kan vara på vägg (A) eller i tak. Vid montage i taket kan skenan vara utanpåhängande (B) eller infällt (C).



Vid måttagning. Tänk på socklar etc. samt att skenan i taket är i normala fall dubbelt så lång som dörren.

Dörren behöver i normalfallet 8mm frigång från golvet. Om dörren skall placeras i ett hålutrymme tänk på att öppningen kan vara romboid och ta ev. marginal för detta.

Det går att få borst eller gummilist runt dörren. Beroende på val av handtag så kan även lås monteras.

