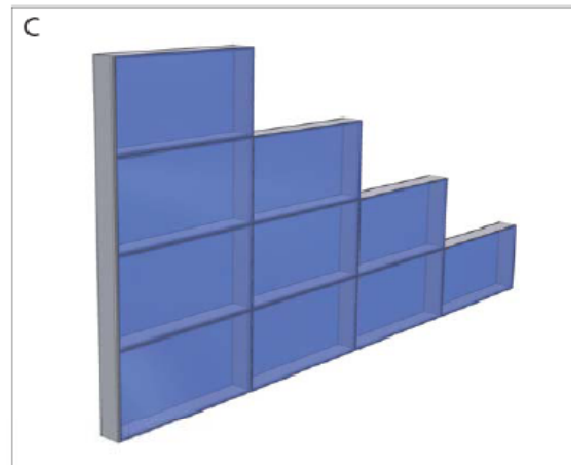
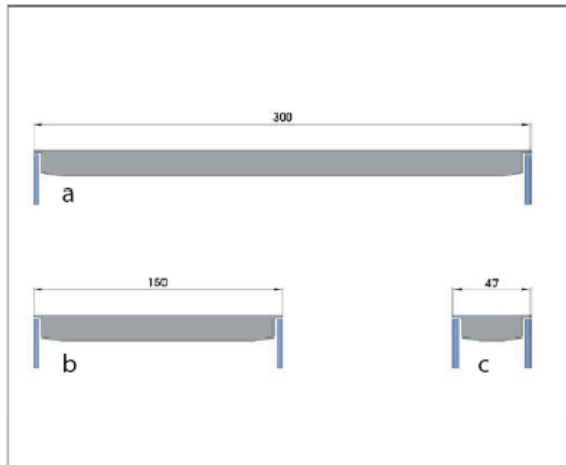
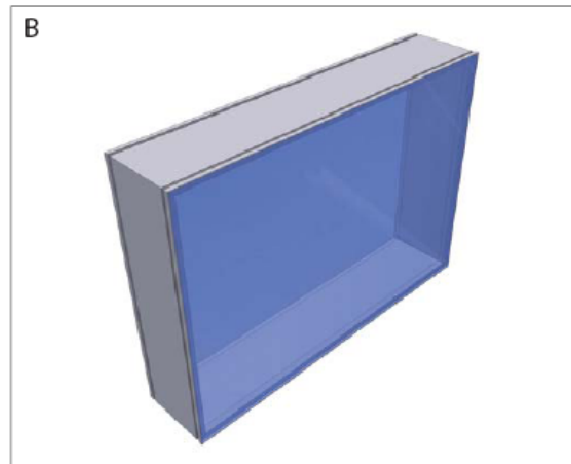
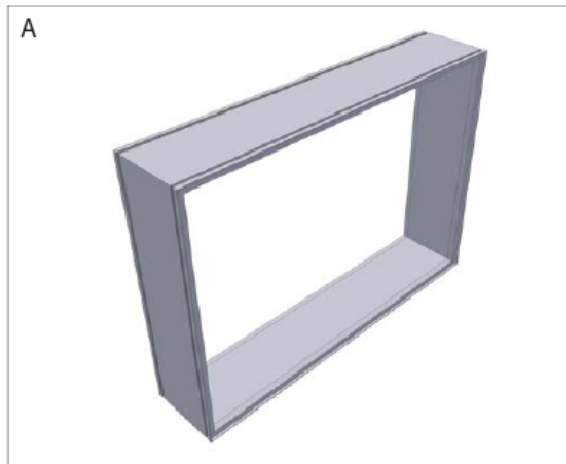




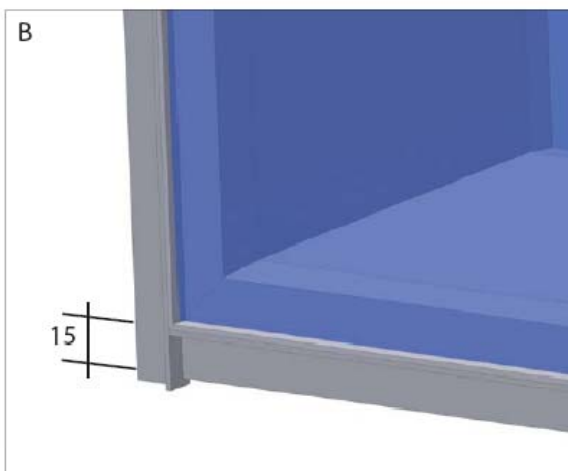
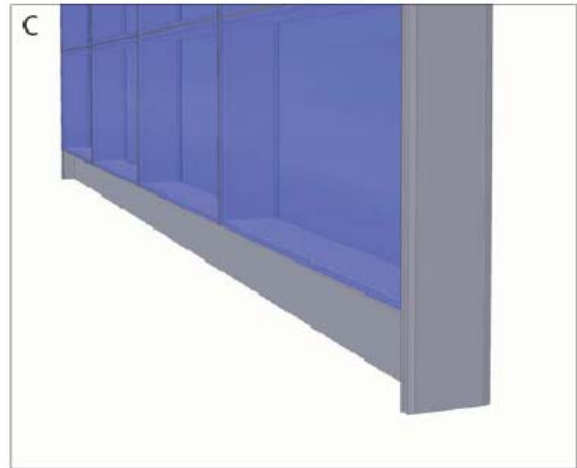
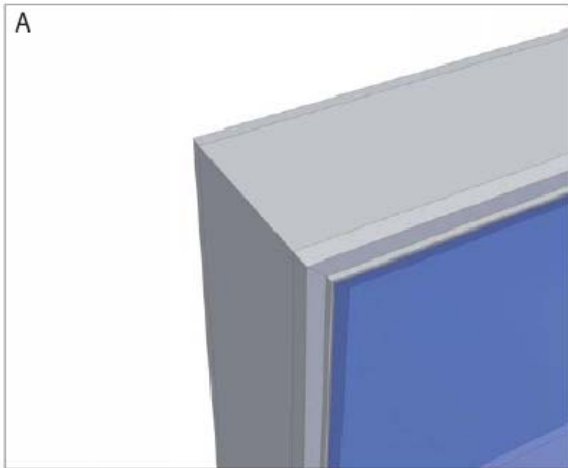
Glaspartier System Modules

System modules består av moduler av anodiserad aluminium med paneler i glas, plexiglass etc. som sätts i block och kan bilda en vägg mm. Finns i bredd 47, 150 och 300mm

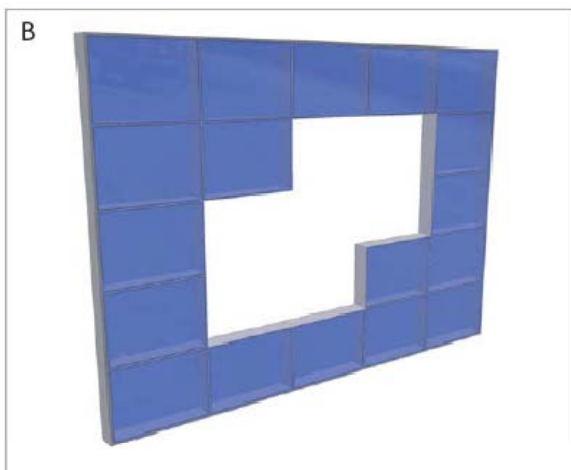
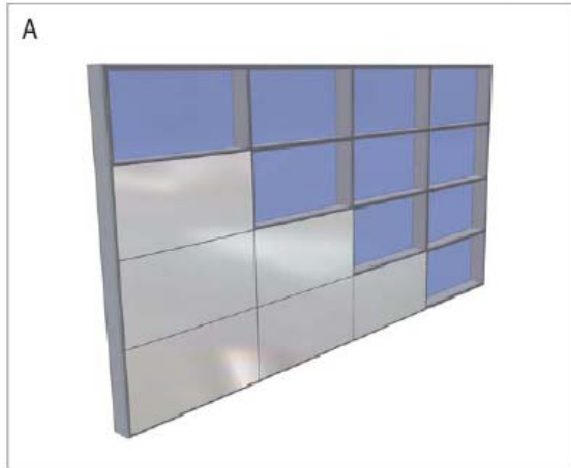


Systemet ger samma estetiska intryck som systemen monovolume och microvolume och kan kombineras i samma lokal och ge ett helhetsintryck.

Om applikationen ger synliga sidor kan modulprofilen få en snygg sidoprofil (A) Två olika bottenprofiler finns där B används för att ge samma tjocklek som eventuella sidoprofiler. Bottenprofil C ger en högre höjd om man vill bygga en reception eller liknande.

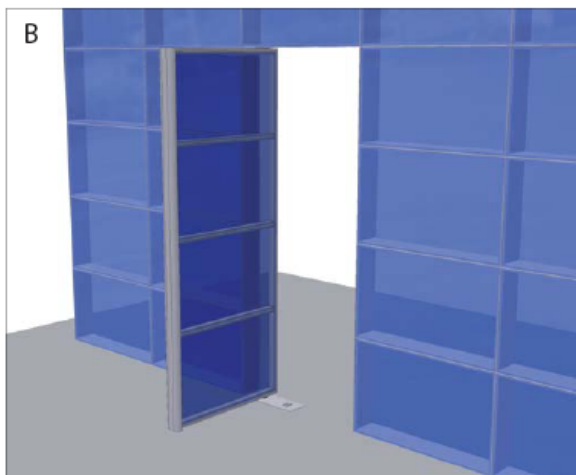
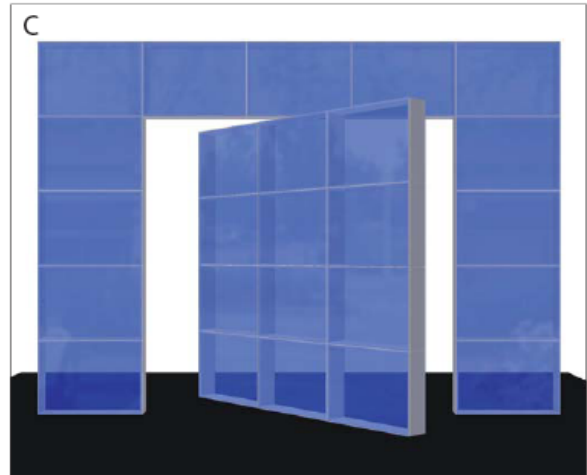
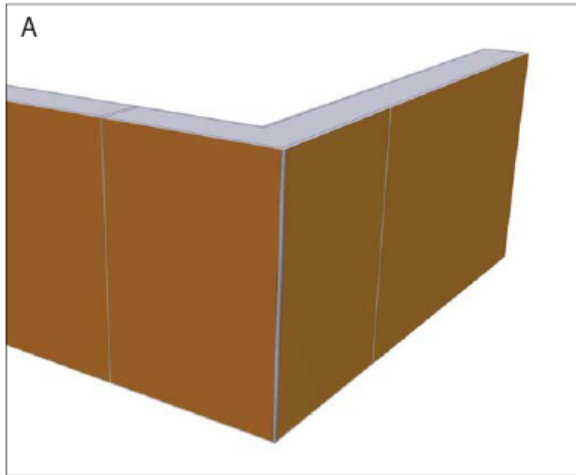


Modulerna kan bilda en homogen vägg A, eller med öppningar B.
Hörnor kan byggas på två olika sätt endera omlott C eller med en elegant
hornprofil D som ger osynliga sidor.



Kombinator

Modulerna kan byggas till ett helt rum A, och kombineras med en dörr i system monovolume B eller i system module med en speciell "dörrprofil" runt en grupp moduler. Tänk på att dörrprofilen bygger 15 mm så att ytter modulerna minska för att få spröjsen att liva.



Andra applikationer

Olika bredder av moduler kan kombineras för ett blandat djup A.
300mm modulerna kan användas som en bokhylla med ett homogent
materiel på baksidan B. Modulerna kan användas för att bygga en reception
etc. C.

Modulerna kan ha inbyggd belysning, läs mer om detta i avsnittet
"Ljusväggar"

